



NACHREINER

spanabhebende Werkzeuge



spanabhebende Werkzeuge

GEWINDESCHNEIDEN

Präzision bedeutet,
nichts dem Zufall zu überlassen.

BOHREN



FRÄSEN

REIBEN

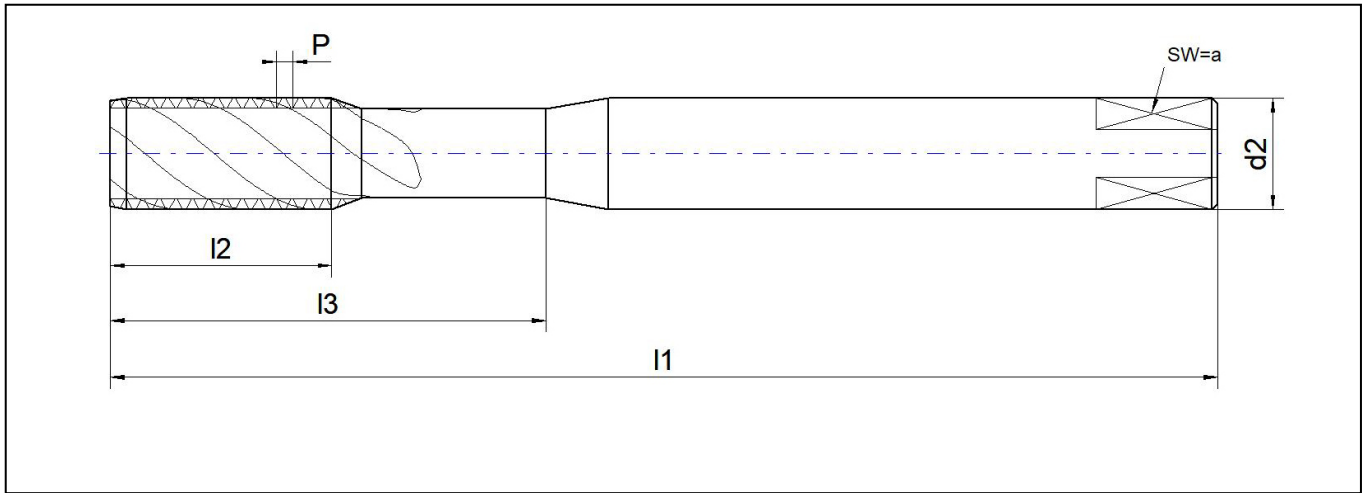
SENKEN



KATEGORIE



Dieses Deckblatt ist individuell pro Kategorie



HSSE machine taps for long-chipping Alu + Cu

E.1609.1



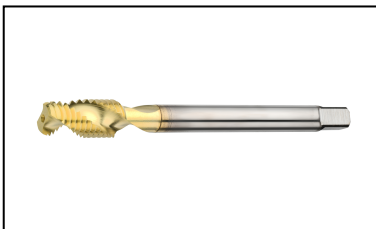
[Cutting Data >](#)

Einsatzrichtwerte

Material	Nr.	Vc m/min
allg. Stähle -500 N/mm ²	1.1	
allg. Stähle -700 N/mm ²	1.2	
allg. Stähle -850N/mm ²	1.3	
allg. Stähle -1000 N/mm ²	1.4	
allg. Stähle -1400 N/mm ²	1.5	
Einsatzstähle < 1000N/mm ²	1.6	
Nitrierstähle < 1000N/mm ²	1.7	
Vergütungsstähle < 850N/mm ²	1.8	
Werkzeugstähle (legiert und unlegiert)	1.9	
Rost und säurebeständige Stähle bis 700N/mm ²	2.1	
Rost und säurebeständige Stähle ab 700N/mm ²	2.2	
Gusseisen bis 180 HB	3.1	
Temperguss	3.2	

Material	Nr.	Vc m/min
Gusseisen mit Kugelgraphit	3.3	
AL-und AL-Legierungen bis 6% Si	4.1	
AL-und AL-Legierungen (unter 12% Si)	4.2	
AL-Legierung (über 12% Si)	4.3	
Messing, Kupfer, Bronze, Rotguss	4.4	
Duroplaste und Thermoplast	4.5	
Grafit, GFK, Kupfer	4.6	
Titan und Titanlegierung	5.1	
Nickel	5.2	
gehärtete Stähle 45-55 HRC	6.1	
gehärtete Stähle 55-60 HRC	6.2	
gehärtete Stähle 60-65 HRC	6.3	

Weitere Ansichten



Verfügbare Varianten

article number	for thread	d1	l1	l2	a	d2 h9	DIN	l3	P
E.1609.1.M02	M 2	1.6	45	7	2,1	2,8	371	11	0,40
E.1609.1.M025	M 2,5	2.05	50	9	2,1	2,8	371	15	0,45
E.1609.1.M03	M 3	2.5	56	10	2,7	3,5	371	18	0,50
E.1609.1.M04	M 4	3.3	63	12	3,4	4,5	371	21	0,70
E.1609.1.M05	M 5	4.2	70	14	4,9	6,0	371	24.5	0,80
E.1609.1.M06	M 6	5	80	16	4,9	6,0	371	29	1,00
E.1609.1.M08	M 8	6.8	90	18	6,2	8,0	371	33	1,25
E.1609.1.M10	M 10	8.5	100	20	8,0	10,0	371	36	1,50
E.1609.1.M12	M 12	10.2	110	24	7,0	9,0	376	0	1,75

Verfügbarkeit prüfen unter

<https://www.nachreiner-werkzeuge.de/en/products/taps/machine-taps-m/m-blind-hole/771/hsse-machine-taps-for-long-chipping-alu-cu>.





NACHREINER

spanabhebende Werkzeuge

Nachreiner GmbH

Egert 6, Industriegebiet Rote Länder

D-72336 Balingen

Telefon: 07433-90977-0

Telefax: 07433-90977-77

E-Mail: info@nachreiner-werkzeuge.de