



# NACHREINER

spanabhebende Werkzeuge



spanabhebende Werkzeuge

## GEWINDESCHNEIDEN

Präzision bedeutet,  
nichts dem Zufall zu überlassen.

## BOHREN



## FRÄSEN

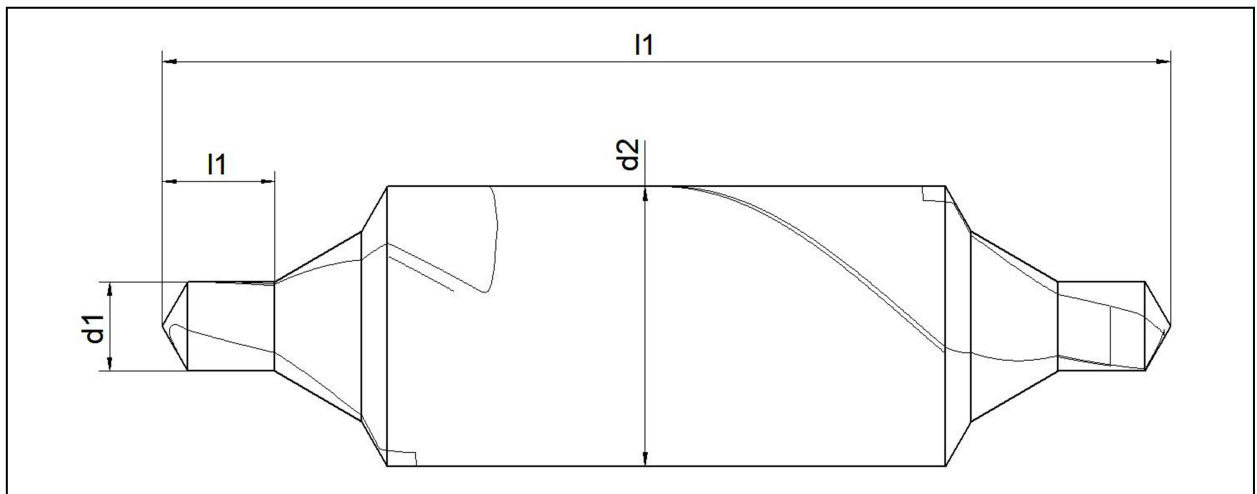
## REIBEN

## SENKEN



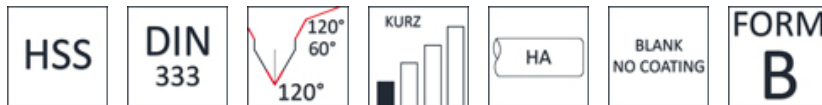
Bohrer HSS/E  
Drills HSS/E





## HSS-Zentrierbohrer 60°/120°

E.2635.0



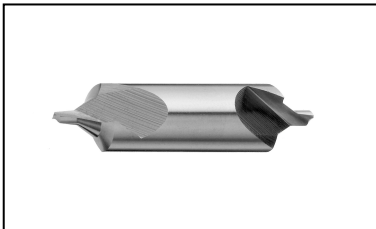
[Schnittdaten >](#)

### Einsatzrichtwerte

Material	Nr.	Vc m/min
allg. Stähle -500 N/mm <sup>2</sup>	1.1	30 - 45
allg. Stähle -700 N/mm <sup>2</sup>	1.2	30 - 40
allg. Stähle - 850N/mm <sup>2</sup>	1.3	25 - 35
allg. Stähle -1000 N/mm <sup>2</sup>	1.4	10 - 20
allg. Stähle -1400 N/mm <sup>2</sup>	1.5	5 - 10
Einsatzstähle < 1000N/mm <sup>2</sup>	1.6	15 - 25
Nitrierstähle < 1000N/mm <sup>2</sup>	1.7	10 - 15
Vergütungsstähle < 850N/mm <sup>2</sup>	1.8	15 - 20
Werkzeugstähle (legiert und unlegiert)	1.9	7 - 12
Rost und säurebeständige Stähle bis 700N/mm <sup>2</sup>	2.1	10 - 15
Rost und säurebeständige Stähle ab 700N/mm <sup>2</sup>	2.2	10 - 15
Gusseisen bis 180 HB	3.1	20 - 30
Temperguss	3.2	20 - 30

Material	Nr.	Vc m/min
Gusseisen mit Kugelgraphit	3.3	
AL-und AL-Legierungen bis 6% Si	4.1	60 - 80
AL-und AL-Legierungen (unter 12% Si)	4.2	40 - 60
AL-Legierung (über 12% Si)	4.3	
Messing, Kupfer, Bronze, Rotguss	4.4	40 - 80
Duroplaste und Thermoplast	4.5	15 - 40
Grafit, GFK, Kupfer	4.6	
Titan und Titanlegierung	5.1	3 - 8
Nickel	5.2	
gehärtete Stähle 45-55 HRC	6.1	
gehärtete Stähle 55-60 HRC	6.2	
gehärtete Stähle 60-65 HRC	6.3	

## Weitere Ansichten



## Verfügbare Varianten

Artikel-Nr.	d1 k12	l2	d2 H7	l1 +1/-1
E.2635.0.0100	1	1,3 - 1,7	4,0	35
E.2635.0.0125	1.25	1,6 - 2,0	5,0	40
E.2635.0.0160	1.6	2,0 - 2,6	6,3	45
E.2635.0.0200	2	2,5 - 3,1	8,0	50
E.2635.0.0250	2.5	3,1 - 3,8	10,0	55
E.2635.0.0315	3.15	3,9 - 4,6	11,2	62
E.2635.0.0400	4	5,0 - 5,9	14,0	69
E.2635.0.0500	5	6,3 - 7,2	18,0	77

**Verfügbarkeit prüfen unter**

<https://www.nachreiner-werkzeuge.de/sortiment/bohrer-hss-hsse/zentrierbohrer/zentrierbohrer-form-b/835/hss-zentrierbohrer-600/1200>.





# NACHREINER

spanabhebende Werkzeuge

**Nachreiner GmbH**

Egert 6, Industriegebiet Rote Länder

D-72336 Balingen

Telefon: 07433-90977-0

Telefax: 07433-90977-77

E-Mail: [info@nachreiner-werkzeuge.de](mailto:info@nachreiner-werkzeuge.de)