



NACHREINER

spanabhebende Werkzeuge



spanabhebende Werkzeuge

GEWINDESCHNEIDEN

Präzision bedeutet,
nichts dem Zufall zu überlassen.

BOHREN



FRÄSEN

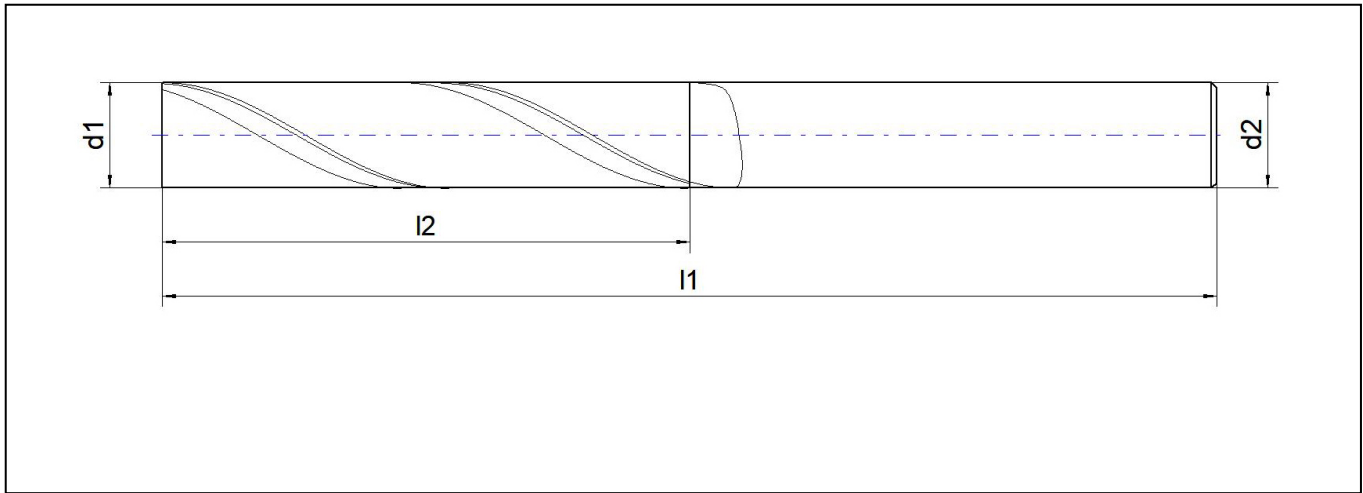
REIBEN

SENKEN



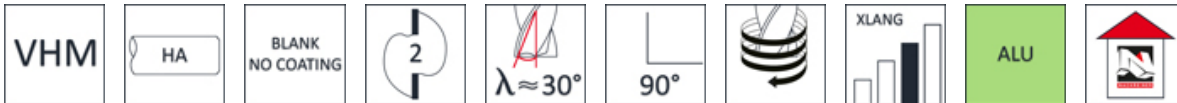
Fräser VHM
End mills solid carbide





VHM-Schaftfräser 30°, extra lang

E.7606.0XL



[Schnittdaten >](#)

Einsatzrichtwerte

Material	Nr.	Vc m/min
allg. Stähle -500 N/mm ²	1.1	
allg. Stähle -700 N/mm ²	1.2	
allg. Stähle -850N/mm ²	1.3	
allg. Stähle -1000 N/mm ²	1.4	
allg. Stähle -1400 N/mm ²	1.5	
Einsatzstähle < 1000N/mm ²	1.6	
Nitrierstähle < 1000N/mm ²	1.7	
Vergütungsstähle < 850N/mm ²	1.8	
Werkzeugstähle (legiert und unlegiert)	1.9	
Rost und säurebeständige Stähle bis 700N/mm ²	2.1	
Rost und säurebeständige Stähle ab 700N/mm ²	2.2	
Gusseisen bis 180 HB	3.1	
Temperguss	3.2	

Material	Nr.	Vc m/min
Gusseisen mit Kugelgraphit	3.3	
AL-und AL-Legierungen bis 6% Si	4.1	
AL-und AL-Legierungen (unter 12% Si)	4.2	
AL-Legierung (über 12% Si)	4.3	
Messing, Kupfer, Bronze, Rotguss	4.4	
Duroplaste und Thermoplast	4.5	
Grafit, GFK, Kupfer	4.6	
Titan und Titanlegierung	5.1	
Nickel	5.2	
gehärtete Stähle 45-55 HRC	6.1	
gehärtete Stähle 55-60 HRC	6.2	
gehärtete Stähle 60-65 HRC	6.3	

Weitere Ansichten



Verfügbare Varianten

Artikel-Nr.	d1 h9	l1	l2	d2 h6
E.7606.0XL.0300	3	70	30	3,0
E.7606.0XL.0400	4	75	40	4,0
E.7606.0XL.0500	5	80	40	5,0
E.7606.0XL.0600	6	80	45	6,0
E.7606.0XL.0800	8	100	50	8,0
E.7606.0XL.1000	10	100	50	10,0
E.7606.0XL.1200	12	150	70	12,0
E.7606.0XL.1400	14	150	75	14,0
E.7606.0XL.1600	16	150	75	16,0

E.7606.0XL.1800	18	150	75	18,0
E.7606.0XL.2000	20	150	75	20,0

Verfügbarkeit prüfen unter

<https://www.nachreiner-werkzeuge.de/sortiment/fraeser-hpctpc/hpc-superstar/1304/vhm-schaffraeser-300-extra-lang>.





NACHREINER

spanabhebende Werkzeuge

Nachreiner GmbH

Egert 6, Industriegebiet Rote Länder

D-72336 Balingen

Telefon: 07433-90977-0

Telefax: 07433-90977-77

E-Mail: info@nachreiner-werkzeuge.de