



NACHREINER

spanabhebende Werkzeuge



spanabhebende Werkzeuge

GEWINDESCHNEIDEN

Präzision bedeutet,
nichts dem Zufall zu überlassen.

BOHREN



FRÄSEN

REIBEN

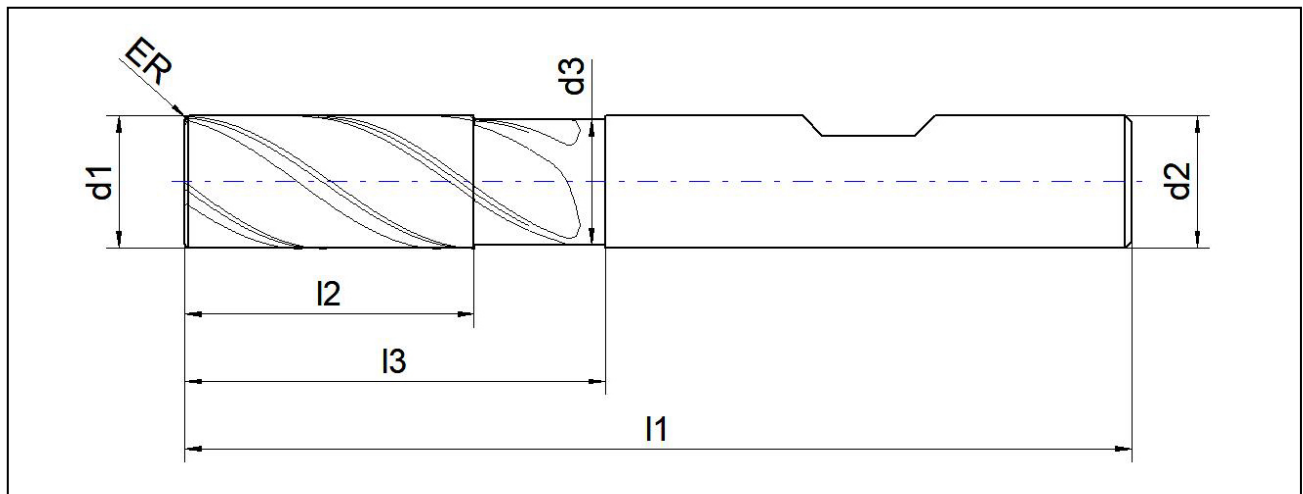
SENKEN



KATEGORIE

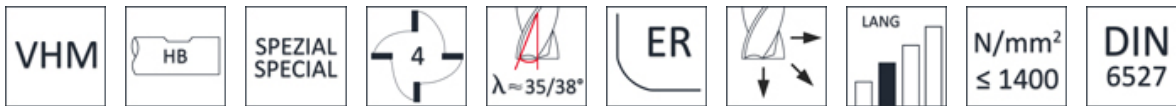


Dieses Deckblatt ist individuell pro Kategorie



VHM-HPC-Superstar-Eintauchfräser mit Schutzeckenradius

E.7611.1



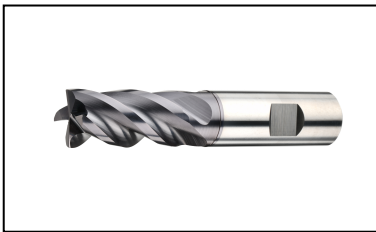
[Schnittdaten >](#)

Einsatzrichtwerte

Material	Nr.	Vc m/min
allg. Stähle -500 N/mm ²	1.1	250 - 280
allg. Stähle -700 N/mm ²	1.2	250 - 280
allg. Stähle - 850N/mm ²	1.3	220 - 260
allg. Stähle -1000 N/mm ²	1.4	220 - 260
allg. Stähle -1400 N/mm ²	1.5	180 - 220
Einsatzstähle < 1000N/mm ²	1.6	220 - 260
Nitrierstähle < 1000N/mm ²	1.7	220 - 260
Vergütungsstähle < 850N/mm ²	1.8	220 - 260
Werkzeugstähle (legiert und unlegiert)	1.9	180 - 220
Rost und säurebeständige Stähle bis 700N/mm ²	2.1	100 - 140
Rost und säurebeständige Stähle ab 700N/mm ²	2.2	60 - 100
Gusseisen bis 180 HB	3.1	140 - 180

Material	Nr.	Vc m/min
Temperguss	3.2	140 - 180
Gusseisen mit Kugelgraphit	3.3	140 - 180
AL-und AL-Legierungen bis 6% Si	4.1	
AL-und AL-Legierungen (unter 12% Si)	4.2	
AL-Legierung (über 12% Si)	4.3	
Messing, Kupfer, Bronze, Rotguss	4.4	
Duroplaste und Thermoplast	4.5	
Grafit, GFK, Kupfer	4.6	
Titan und Titanlegierung	5.1	40 - 80
Nickel	5.2	40 - 60
gehärtete Stähle 45-55 HRC	6.1	180 - 220
gehärtete Stähle 55-60 HRC	6.2	
gehärtete Stähle 60-65 HRC	6.3	

Weitere Ansichten



Verfügbare Varianten

Artikel-Nr.	d1	l1	l2	d2 h6	d3	l3	SER
E.7611.1.0570	5.7	57	13	6,0	5.5	20.4	0.2
E.7611.1.0600	6	57	13	6,0	5.5	20.4	0.2
E.7611.1.0770	7.7	63	19	8,0	7.4	25.5	0.25
E.7611.1.0800	8	63	19	8,0	7.4	27.5	0.25
E.7611.1.0970	9.7	72	22	10,0	9.4	30	0.3
E.7611.1.1000	10	72	22	10,0	9.4	32	0.3
E.7611.1.1170	11.7	83	26	12,0	11.2	36	0.3
E.7611.1.1200	12	83	26	12,0	11.2	36	0.3

E.7611.1.1560	15.6	92	32	16,0	15.1	44	0.4
E.7611.1.1600	16	92	32	16,0	15.1	44	0.4
E.7611.1.1950	19.5	104	38	20,0	19	52	0.5
E.7611.1.2000	20	104	38	20,0	19	52	0.5

Verfügbarkeit prüfen unter

<https://www.nachreiner-werkzeuge.de/sortiment/fraeser-hpctpc/eintauchfraeser/988/vhm-hpc-superstar-eintauchfraeser-mit-schutzeckenradius>.





NACHREINER

spanabhebende Werkzeuge

Nachreiner GmbH

Egert 6, Industriegebiet Rote Länder

D-72336 Balingen

Telefon: 07433-90977-0

Telefax: 07433-90977-77

E-Mail: info@nachreiner-werkzeuge.de