



# NACHREINER

spanabhebende Werkzeuge



spanabhebende Werkzeuge

## GEWINDESCHNEIDEN

Präzision bedeutet,  
nichts dem Zufall zu überlassen.

## BOHREN



## FRÄSEN

## REIBEN

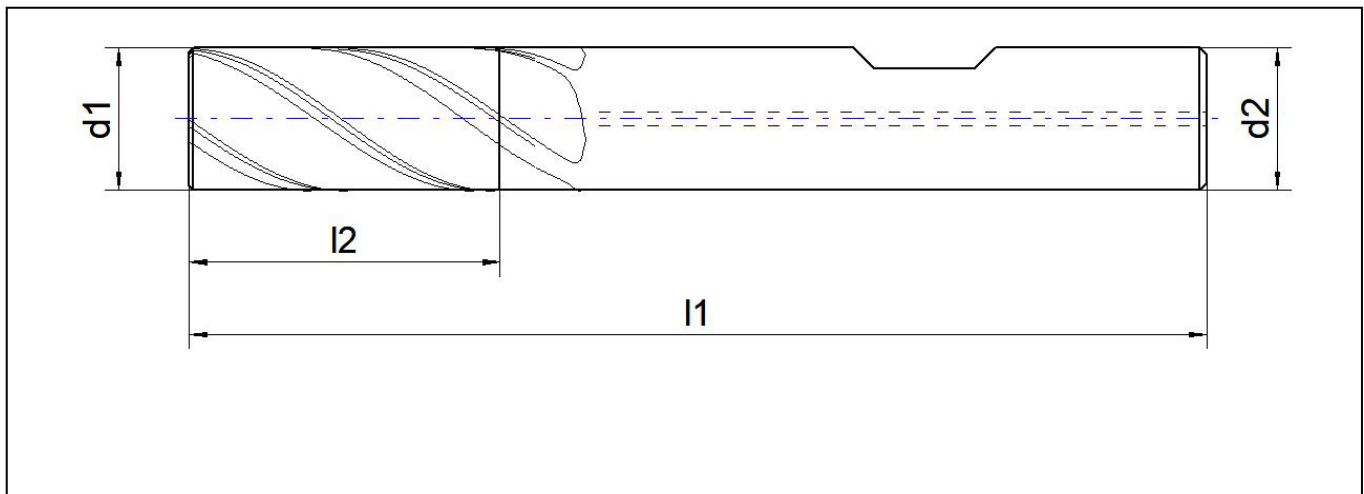
## SENKEN



# KATEGORIE



Dieses Deckblatt ist individuell pro Kategorie



## VHM-HPC-Superstar-Fräser (ungleiche T.) mit IK

E.7614.1



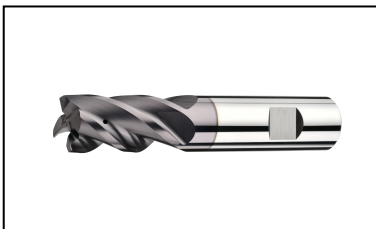
[Schnittdaten >](#)

### Einsatzrichtwerte

Material	Nr.	Vc m/min
allg. Stähle -500 N/mm <sup>2</sup>	1.1	190 - 210
allg. Stähle -700 N/mm <sup>2</sup>	1.2	180 - 200
allg. Stähle -850N/mm <sup>2</sup>	1.3	170 - 190
allg. Stähle -1000 N/mm <sup>2</sup>	1.4	135 - 155
allg. Stähle -1400 N/mm <sup>2</sup>	1.5	95 - 115
Einsatzstähle < 1000N/mm <sup>2</sup>	1.6	135 - 155
Nitrierstähle < 1000N/mm <sup>2</sup>	1.7	135 - 155
Vergütungsstähle < 850N/mm <sup>2</sup>	1.8	160 - 180
Werkzeugstähle (legiert und unlegiert)	1.9	100 - 120
Rost und säurebeständige Stähle bis 700N/mm <sup>2</sup>	2.1	110 - 130
Rost und säurebeständige Stähle ab 700N/mm <sup>2</sup>	2.2	60 - 80
Gusseisen bis 180 HB	3.1	180 - 200
Temperguss	3.2	130 - 150

Material	Nr.	Vc m/min
Gusseisen mit Kugelgraphit	3.3	130 - 150
AL-und AL-Legierungen bis 6% Si	4.1	
AL-und AL-Legierungen (unter 12% Si)	4.2	
AL-Legierung (über 12% Si)	4.3	
Messing, Kupfer, Bronze, Rotguss	4.4	
Duroplaste und Thermoplast	4.5	
Grafit, GFK, Kupfer	4.6	
Titan und Titanlegierung	5.1	
Nickel	5.2	
gehärtete Stähle 45-55 HRC	6.1	
gehärtete Stähle 55-60 HRC	6.2	
gehärtete Stähle 60-65 HRC	6.3	

## Weitere Ansichten



## Verfügbare Varianten

Artikel-Nr.	d1	l1	l2	d2 h6	Schutzfase
E.7614.1.0600	6	57	13	6,0	0.2
E.7614.1.0800	8	63	19	8,0	0.25
E.7614.1.1000	10	72	22	10,0	0.3
E.7614.1.1200	12	83	26	12,0	0.3
E.7614.1.1600	16	92	32	16,0	0.4
E.7614.1.2000	20	104	38	20,0	0.5

**Verfügbarkeit prüfen unter**

<https://www.nachreiner-werkzeuge.de/sortiment/fraeser-hpctpc/hpc-superstar/1001/vhm-hpc-superstar-fraeser-ungleiche-t.-mit-ik>





# NACHREINER

spanabhebende Werkzeuge

**Nachreiner GmbH**

Egert 6, Industriegebiet Rote Länder

D-72336 Balingen

Telefon: 07433-90977-0

Telefax: 07433-90977-77

E-Mail: [info@nachreiner-werkzeuge.de](mailto:info@nachreiner-werkzeuge.de)