



# NACHREINER

spanabhebende Werkzeuge



spanabhebende Werkzeuge

## GEWINDESCHNEIDEN

Präzision bedeutet,  
nichts dem Zufall zu überlassen.

## BOHREN



## FRÄSEN

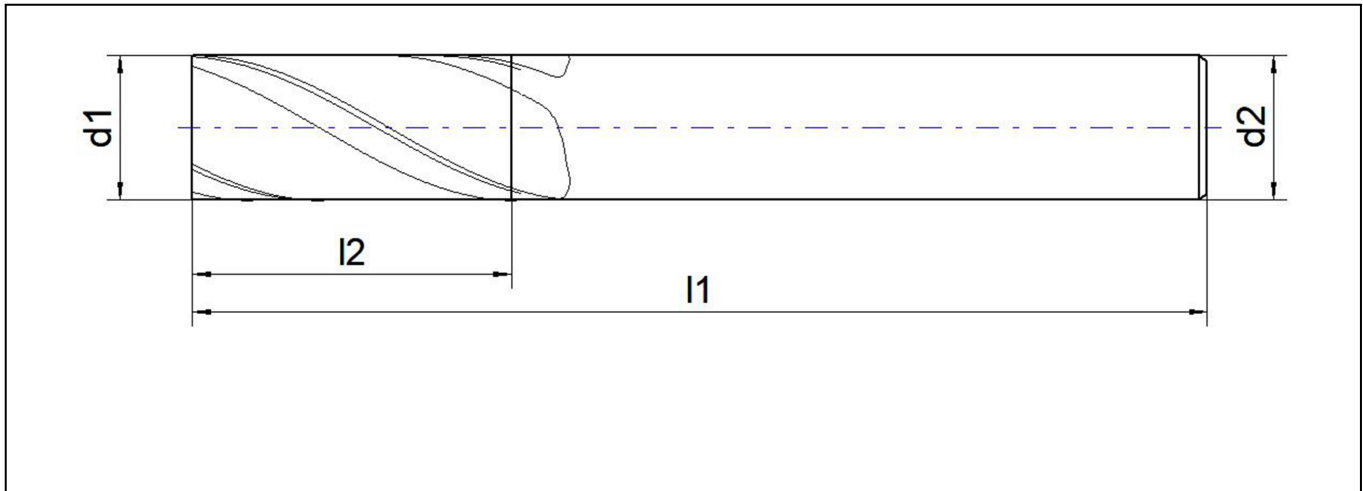
## REIBEN

## SENKEN



Fräser VHM  
End mills solid carbide





# VHM-Universal-Bohrnutenfräser 30°, mit Untermaß

E.7625.1



[Schnittdaten >](#)

## Einsatzrichtwerte

Material	Nr.	Vc m/min
allg. Stähle -500 N/mm <sup>2</sup>	1.1	140
allg. Stähle -700 N/mm <sup>2</sup>	1.2	120
allg. Stähle -850N/mm <sup>2</sup>	1.3	120
allg. Stähle -1000 N/mm <sup>2</sup>	1.4	120
allg. Stähle -1400 N/mm <sup>2</sup>	1.5	55
Einsatzstähle < 1000N/mm <sup>2</sup>	1.6	100
Nitrierstähle < 1000N/mm <sup>2</sup>	1.7	100
Vergütungsstähle < 850N/mm <sup>2</sup>	1.8	110
Werkzeugstähle (legiert und unlegiert)	1.9	60
Rost und säurebeständige Stähle bis 700N/mm <sup>2</sup>	2.1	90
Rost und säurebeständige Stähle ab 700N/mm <sup>2</sup>	2.2	80
Gusseisen bis 180 HB	3.1	125

Material	Nr.	Vc m/min
Temperguss	3.2	110
Gusseisen mit Kugelgraphit	3.3	110
AL-und AL-Legierungen bis 6% Si	4.1	350
AL-und AL-Legierungen (unter 12% Si)	4.2	300
AL-Legierung (über 12% Si)	4.3	250
Messing, Kupfer, Bronze, Rotguss	4.4	220
Duroplaste und Thermoplast	4.5	220
Grafit, GFK, Kupfer	4.6	120
Titan und Titanlegierung	5.1	50
Nickel	5.2	50
gehärtete Stähle 45-55 HRC	6.1	
gehärtete Stähle 55-60 HRC	6.2	
gehärtete Stähle 60-65 HRC	6.3	

## Weitere Ansichten



## Verfügbare Varianten

Artikel-Nr.	d1	l1	l2	d2 h6
E.7625.1.0180	1.8	50	3	6,0
E.7625.1.0280	2.8	50	4	6,0
E.7625.1.0380	3.8	50	5	6,0
E.7625.1.0480	4.8	50	6	6,0
E.7625.1.0580	5.8	50	7	6,0
E.7625.1.0670	6.7	58	8	8,0
E.7625.1.0780	7.8	58	10	8,0
E.7625.1.0870	8.7	72	10	10,0
E.7625.1.0970	9.7	72	11	10,0

---

**Verfügbarkeit prüfen unter**

<https://www.nachreiner-werkzeuge.de/sortiment/fraeser-vhm/universal/1025/vhm-universal-bohrnutenfraeser-300-mit-untermass>.





# NACHREINER

spanabhebende Werkzeuge

**Nachreiner GmbH**

Egert 6, Industriegebiet Rote Länder

D-72336 Balingen

Telefon: 07433-90977-0

Telefax: 07433-90977-77

E-Mail: [info@nachreiner-werkzeuge.de](mailto:info@nachreiner-werkzeuge.de)