



# NACHREINER

spanabhebende Werkzeuge



spanabhebende Werkzeuge

## GEWINDESCHNEIDEN

Präzision bedeutet,  
nichts dem Zufall zu überlassen.

## BOHREN



## FRÄSEN

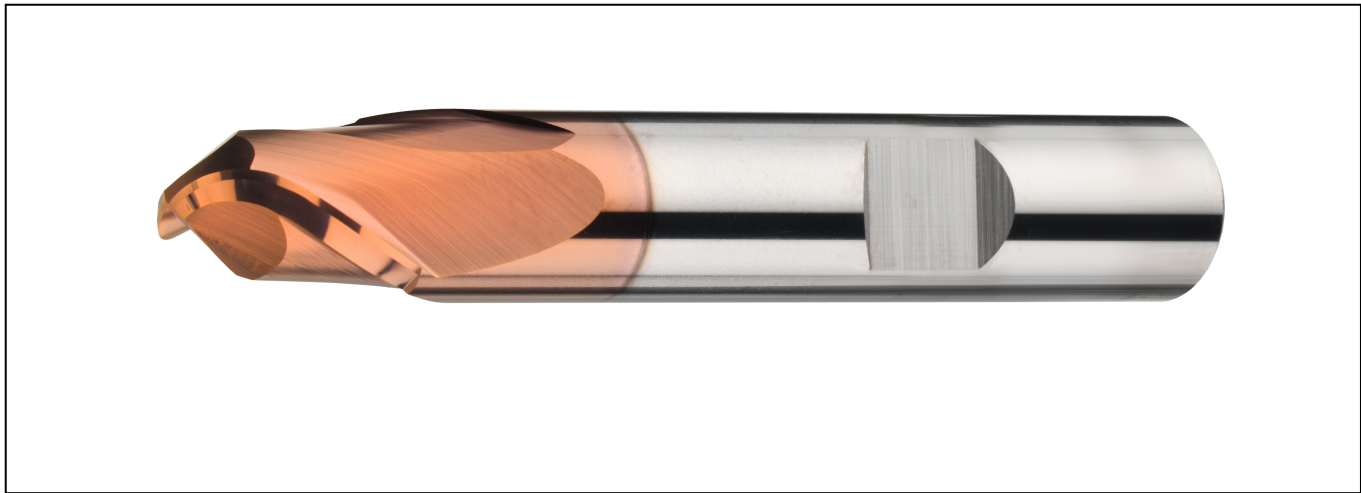
## REIBEN

## SENKEN



Fräser VHM  
End mills solid carbide





## VHM-Universal-Vollradiusfräser 30°

E.7641.1



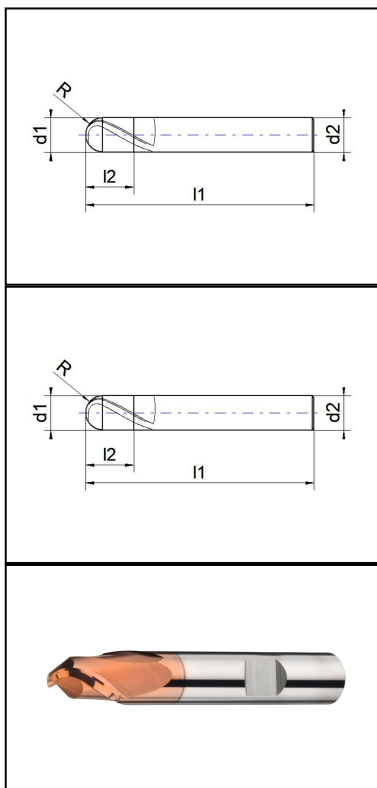
[Schnittdaten >](#)

### Einsatzrichtwerte

Material	Nr.	Vc m/min
allg. Stähle -500 N/mm <sup>2</sup>	1.1	160
allg. Stähle -700 N/mm <sup>2</sup>	1.2	150
allg. Stähle -850N/mm <sup>2</sup>	1.3	150
allg. Stähle -1000 N/mm <sup>2</sup>	1.4	120
allg. Stähle -1400 N/mm <sup>2</sup>	1.5	70
Einsatzstähle < 1000N/mm <sup>2</sup>	1.6	120
Nitrierstähle < 1000N/mm <sup>2</sup>	1.7	120
Vergütungsstähle < 850N/mm <sup>2</sup>	1.8	130
Werkzeugstähle (legiert und unlegiert)	1.9	80
Rost und säurebeständige Stähle bis 700N/mm <sup>2</sup>	2.1	100
Rost und säurebeständige Stähle ab 700N/mm <sup>2</sup>	2.2	90
Gusseisen bis 180 HB	3.1	140
Temperguss	3.2	130

Material	Nr.	Vc m/min
Gusseisen mit Kugelgraphit	3.3	110
AL-und AL-Legierungen bis 6% Si	4.1	400
AL-und AL-Legierungen (unter 12% Si)	4.2	350
AL-Legierung (über 12% Si)	4.3	250
Messing, Kupfer, Bronze, Rotguss	4.4	300
Duroplaste und Thermoplast	4.5	270
Grafit, GFK, Kupfer	4.6	150
Titan und Titanlegierung	5.1	60
Nickel	5.2	60
gehärtete Stähle 45-55 HRC	6.1	
gehärtete Stähle 55-60 HRC	6.2	
gehärtete Stähle 60-65 HRC	6.3	

## Weitere Ansichten



## Verfügbare Varianten

Artikel-Nr.	d1	l1	l2	d2 h6	R
E.7641.1.0100	1	50	3	6,0	0.5

E.7641.1.0200	2	50	4	6,0	1
E.7641.1.0250	2.5	50	4	6,0	1.25
E.7641.1.0300	3	50	5	6,0	1.5
E.7641.1.0350	3.5	50	5	6,0	1.75
E.7641.1.0400	4	54	6	6,0	2
E.7641.1.0450	4.5	54	6	6,0	2.25
E.7641.1.0500	5	54	7	6,0	2.5
E.7641.1.0600	6	54	9	6,0	3
E.7641.1.0800	8	58	12	8,0	4
E.7641.1.1000	10	66	14	10,0	5
E.7641.1.1200	12	73	14	12,0	6
E.7641.1.1400	14	75	16	14,0	7
E.7641.1.1600	16	82	18	16,0	8
E.7641.1.1800	18	92	20	18,0	9
E.7641.1.2000	20	92	22	20,0	10

## Verfügbarkeit prüfen unter

<https://www.nachreiner-werkzeuge.de/sortiment/fraeser-vhm/universal/1019/vhm-universal-vollradiusfraeser-300>.





# NACHREINER

spanabhebende Werkzeuge

**Nachreiner GmbH**

Egert 6, Industriegebiet Rote Länder

D-72336 Balingen

Telefon: 07433-90977-0

Telefax: 07433-90977-77

E-Mail: [info@nachreiner-werkzeuge.de](mailto:info@nachreiner-werkzeuge.de)