



NACHREINER

spanabhebende Werkzeuge



spanabhebende Werkzeuge

GEWINDESCHNEIDEN

Präzision bedeutet,
nichts dem Zufall zu überlassen.

BOHREN



FRÄSEN

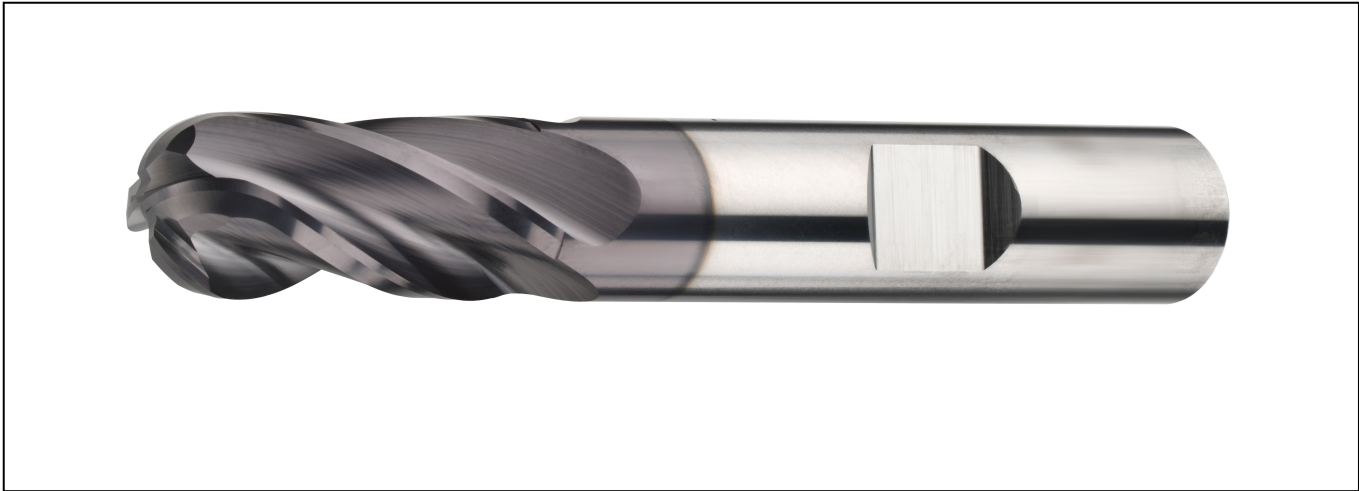
REIBEN

SENKEN



Fräser VHM
End mills solid carbide





VHM-Universal-Radiusfräser 30°

E.7657.1



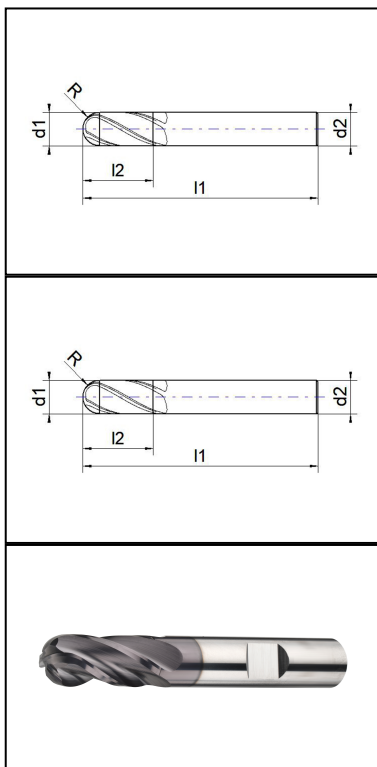
[Schnittdaten >](#)

Einsatzrichtwerte

Material	Nr.	Vc m/min
allg. Stähle -500 N/mm ²	1.1	160
allg. Stähle -700 N/mm ²	1.2	150
allg. Stähle -850N/mm ²	1.3	150
allg. Stähle -1000 N/mm ²	1.4	120
allg. Stähle -1400 N/mm ²	1.5	70
Einsatzstähle < 1000N/mm ²	1.6	120
Nitrierstähle < 1000N/mm ²	1.7	120
Vergütungsstähle < 850N/mm ²	1.8	130
Werkzeugstähle (legiert und unlegiert)	1.9	80
Rost und säurebeständige Stähle bis 700N/mm ²	2.1	100
Rost und säurebeständige Stähle ab 700N/mm ²	2.2	90
Gusseisen bis 180 HB	3.1	140
Temperguss	3.2	130

Material	Nr.	Vc m/min
Gusseisen mit Kugelgraphit	3.3	110
AL-und AL-Legierungen bis 6% Si	4.1	400
AL-und AL-Legierungen (unter 12% Si)	4.2	350
AL-Legierung (über 12% Si)	4.3	250
Messing, Kupfer, Bronze, Rotguss	4.4	300
Duroplaste und Thermoplast	4.5	270
Grafit, GFK, Kupfer	4.6	150
Titan und Titanlegierung	5.1	60
Nickel	5.2	60
gehärtete Stähle 45-55 HRC	6.1	
gehärtete Stähle 55-60 HRC	6.2	
gehärtete Stähle 60-65 HRC	6.3	

Weitere Ansichten



Verfügbare Varianten

Artikel-Nr.	d1	l1	l2	d2	R
E.7657.1.0300	3	39	7	3,0	1.5
E.7657.1.0400	4	50	14	4,0	2

E.7657.1.0500	5	54	16	6,0	2.5
E.7657.1.0600	6	57	19	6,0	3
E.7657.1.0800	8	63	20	8,0	4
E.7657.1.1000	10	72	21	10,0	5
E.7657.1.1200	12	75	25	12,0	6
E.7657.1.1600	16	92	32	16,0	8
E.7657.1.2000	20	104	38	20,0	0

Verfügbarkeit prüfen unter

<https://www.nachreiner-werkzeuge.de/sortiment/fraeser-vhm/universal/1036/vhm-universal-radiusfraeser-300>.





NACHREINER

spanabhebende Werkzeuge

Nachreiner GmbH

Egert 6, Industriegebiet Rote Länder

D-72336 Balingen

Telefon: 07433-90977-0

Telefax: 07433-90977-77

E-Mail: info@nachreiner-werkzeuge.de