



NACHREINER

spanabhebende Werkzeuge



spanabhebende Werkzeuge

GEWINDESCHNEIDEN

Präzision bedeutet,
nichts dem Zufall zu überlassen.

BOHREN



FRÄSEN

REIBEN

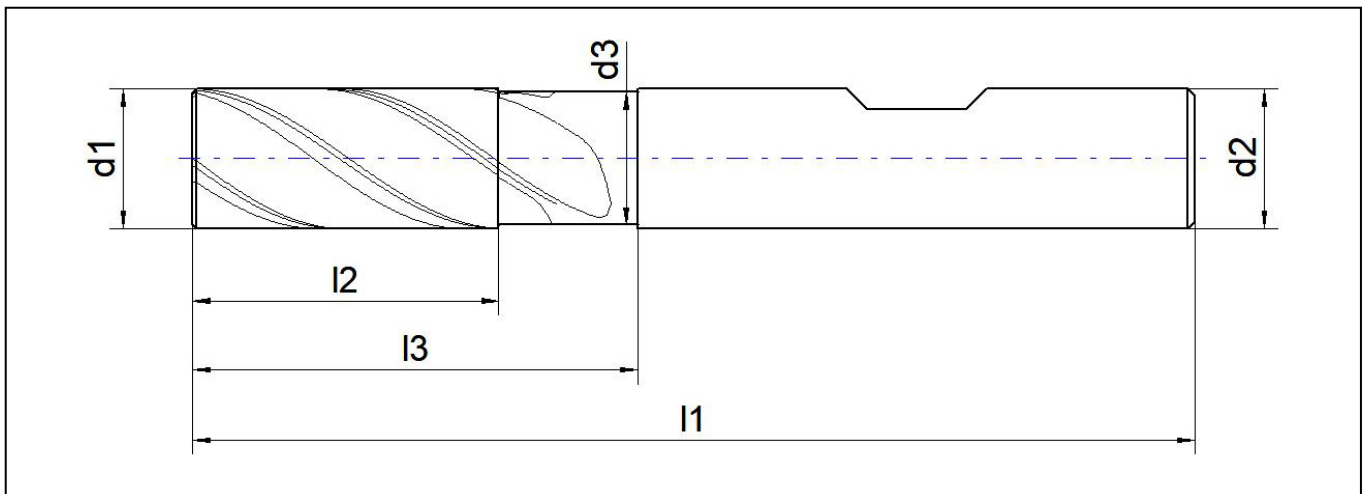
SENKEN



KATEGORIE



Dieses Deckblatt ist individuell pro Kategorie



VHM-HPC-Superstar-Fräser für Inox, abgesetzt

E.7698VA.1



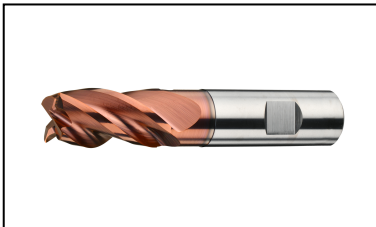
[Schnittdaten >](#)

Einsatzrichtwerte

Material	Nr.	Vc m/min
allg. Stähle -500 N/mm ²	1.1	
allg. Stähle -700 N/mm ²	1.2	
allg. Stähle -850N/mm ²	1.3	
allg. Stähle -1000 N/mm ²	1.4	
allg. Stähle -1400 N/mm ²	1.5	
Einsatzstähle < 1000N/mm ²	1.6	
Nitrierstähle < 1000N/mm ²	1.7	
Vergütungsstähle < 850N/mm ²	1.8	
Werkzeugstähle (legiert und unlegiert)	1.9	
Rost und säurebeständige Stähle bis 700N/mm ²	2.1	
Rost und säurebeständige Stähle ab 700N/mm ²	2.2	
Gusseisen bis 180 HB	3.1	
Temperguss	3.2	

Material	Nr.	Vc m/min
Gusseisen mit Kugelgraphit	3.3	
AL-und AL-Legierungen bis 6% Si	4.1	
AL-und AL-Legierungen (unter 12% Si)	4.2	
AL-Legierung (über 12% Si)	4.3	
Messing, Kupfer, Bronze, Rotguss	4.4	
Duroplaste und Thermoplast	4.5	
Grafit, GFK, Kupfer	4.6	
Titan und Titanlegierung	5.1	
Nickel	5.2	
gehärtete Stähle 45-55 HRC	6.1	
gehärtete Stähle 55-60 HRC	6.2	
gehärtete Stähle 60-65 HRC	6.3	

Weitere Ansichten



Verfügbare Varianten

Artikel-Nr.	d1	l1	l2	d2 h6g	d3	l3	Schutzfase
E.7698VA.1.0300	3	57	8	6,0	2.8	18	0.13
E.7698VA.1.0400	4	57	11	6,0	3.6	21	0.18
E.7698VA.1.0500	5	57	13	6,0	4.6	21	0.2
E.7698VA.1.0600	6	57	13	6,0	5.5	21	0.2
E.7698VA.1.0800	8	63	19	8,0	7.5	27	0.25
E.7698VA.1.1000	10	72	22	10,0	9.5	32	0.3
E.7698VA.1.1200	12	83	26	12,0	11.5	38	0.3
E.7698VA.1.1300	13	83	26	14,0	12.6	42	0.3
E.7698VA.1.1400	14	83	26	14,0	13.5	42	0.3

E.7698VA.1.1600	16	92	32	16,0	15.5	44	0.4
E.7698VA.1.2000	20	104	38	20,0	19.5	54	0.5

Verfügbarkeit prüfen unter

<https://www.nachreiner-werkzeuge.de/sortiment/neue-inox-fraeser/1336/vhm-hpc-superstar-fraeser-fuer-inox-abgesetzt>.





NACHREINER

spanabhebende Werkzeuge

Nachreiner GmbH

Egert 6, Industriegebiet Rote Länder

D-72336 Balingen

Telefon: 07433-90977-0

Telefax: 07433-90977-77

E-Mail: info@nachreiner-werkzeuge.de