



# NACHREINER

spanabhebende Werkzeuge



spanabhebende Werkzeuge

## GEWINDESCHNEIDEN

Präzision bedeutet,  
nichts dem Zufall zu überlassen.

## BOHREN



## FRÄSEN

## REIBEN

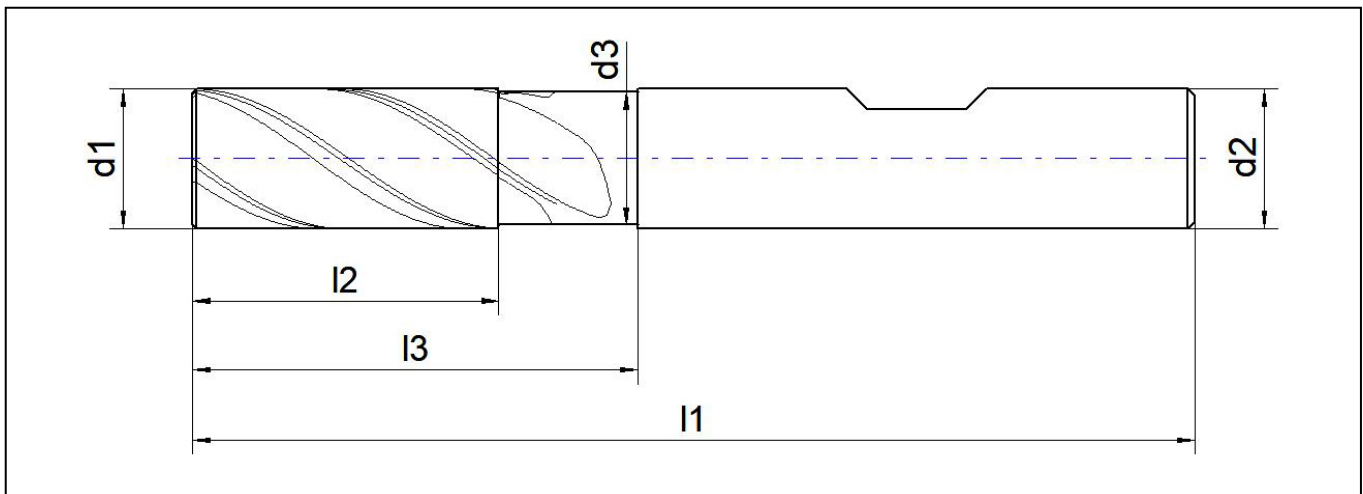
## SENKEN



# KATEGORIE



Dieses Deckblatt ist individuell pro Kategorie



## VHM-HPC-Superstar-Fräser (ungleiche T.) abgesetzt

E.7698WA.1



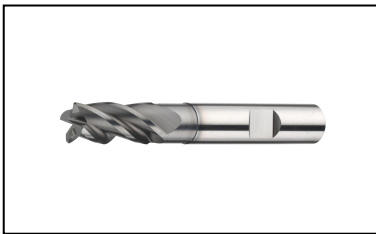
[Schnittdaten >](#)

### Einsatzrichtwerte

Material	Nr.	Vc m/min
allg. Stähle -500 N/mm <sup>2</sup>	1.1	220 - 240
allg. Stähle -700 N/mm <sup>2</sup>	1.2	200 - 220
allg. Stähle - 850N/mm <sup>2</sup>	1.3	165 - 185
allg. Stähle -1000 N/mm <sup>2</sup>	1.4	
allg. Stähle -1400 N/mm <sup>2</sup>	1.5	
Einsatzstähle < 1000N/mm <sup>2</sup>	1.6	
Nitrierstähle < 1000N/mm <sup>2</sup>	1.7	
Vergütungsstähle < 850N/mm <sup>2</sup>	1.8	
Werkzeugstähle (legiert und unlegiert)	1.9	
Rost und säurebeständige Stähle bis 700N/mm <sup>2</sup>	2.1	85 - 100
Rost und säurebeständige Stähle ab 700N/mm <sup>2</sup>	2.2	45 - 65
Gusseisen bis 180 HB	3.1	180 - 200

Material	Nr.	Vc m/min
Temperguss	3.2	130 - 150
Gusseisen mit Kugelgraphit	3.3	130 - 150
AL-und AL-Legierungen bis 6% Si	4.1	
AL-und AL-Legierungen (unter 12% Si)	4.2	
AL-Legierung (über 12% Si)	4.3	
Messing, Kupfer, Bronze, Rotguss	4.4	
Duroplaste und Thermoplast	4.5	
Grafit, GFK, Kupfer	4.6	
Titan und Titanlegierung	5.1	55 - 65
Nickel	5.2	55 - 65
gehärtete Stähle 45-55 HRC	6.1	
gehärtete Stähle 55-60 HRC	6.2	
gehärtete Stähle 60-65 HRC	6.3	

## Weitere Ansichten



## Verfügbare Varianten

Artikel-Nr.	d1	l1	l2	d2 h6	d3	l3	Schutzfase
E.7698WA.1.0300	3	57	8	6,0	2.8	18	0.13
E.7698WA.1.0400	4	57	11	6,0	3.6	21	0.18
E.7698WA.1.0500	5	57	13	6,0	4.6	21	0.2
E.7698WA.1.0600	6	57	13	6,0	5.5	21	0.2
E.7698WA.1.0700	7	63	19	8,0	6.6	27	0.25
E.7698WA.1.0800	8	63	19	8,0	7.5	27	0.25
E.7698WA.1.0900	9	72	22	10,0	8.6	32	0
E.7698WA.1.1000	10	72	22	10,0	9.5	32	0.3

E.7698WA.1.1100	11	83	26	12,0	10.6	38	0
E.7698WA.1.1200	12	83	26	12,0	11.5	38	0.3
E.7698WA.1.1300	13	83	26	14,0	12.6	42	0.3
E.7698WA.1.1400	14	83	26	14,0	13.5	42	0.3
E.7698WA.1.1600	16	92	32	16,0	15.5	44	0.4
E.7698WA.1.1800	18	102	32	18,0	17.5	50	0.4
E.7698WA.1.2000	20	104	38	20,0	19.5	54	0.5

## Verfügbarkeit prüfen unter

<https://www.nachreiner-werkzeuge.de/sortiment/fraeser-hpctpc/hpc-superstar/986/vhm-hpc-superstar-fraeser-ungleiche-t.-abgesetzt>.





# NACHREINER

spanabhebende Werkzeuge

**Nachreiner GmbH**

Egert 6, Industriegebiet Rote Länder

D-72336 Balingen

Telefon: 07433-90977-0

Telefax: 07433-90977-77

E-Mail: [info@nachreiner-werkzeuge.de](mailto:info@nachreiner-werkzeuge.de)