



NACHREINER

spanabhebende Werkzeuge



spanabhebende Werkzeuge

GEWINDESCHNEIDEN

Präzision bedeutet,
nichts dem Zufall zu überlassen.

BOHREN



FRÄSEN

REIBEN

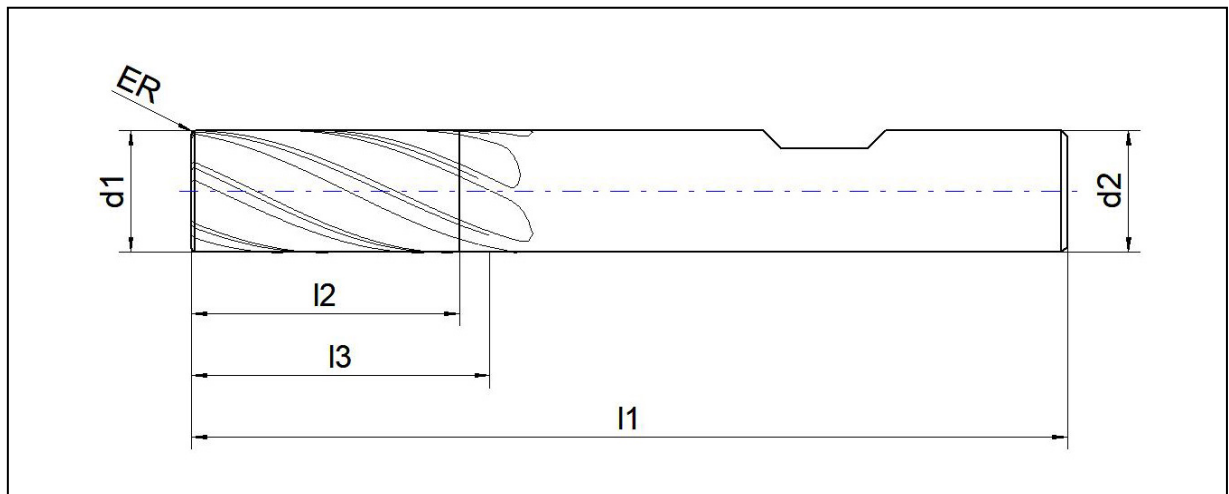
SENKEN



KATEGORIE



Dieses Deckblatt ist individuell pro Kategorie



VHM-Formenbau-Spezial-Schaftfräser 25/28°

E.7751.1



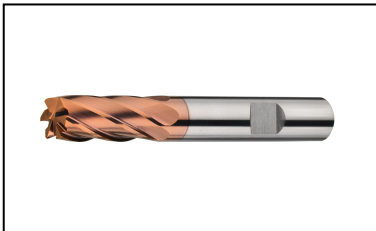
[Schnittdaten >](#)

Einsatzrichtwerte

Material	Nr.	Vc m/min
allg. Stähle -500 N/mm ²	1.1	
allg. Stähle -700 N/mm ²	1.2	
allg. Stähle -850N/mm ²	1.3	
allg. Stähle -1000 N/mm ²	1.4	
allg. Stähle -1400 N/mm ²	1.5	
Einsatzstähle < 1000N/mm ²	1.6	
Nitrierstähle < 1000N/mm ²	1.7	
Vergütungsstähle < 850N/mm ²	1.8	
Werkzeugstähle (legiert und unlegiert)	1.9	
Rost und säurebeständige Stähle bis 700N/mm ²	2.1	
Rost und säurebeständige Stähle ab 700N/mm ²	2.2	
Gusseisen bis 180 HB	3.1	
Temperguss	3.2	

Material	Nr.	Vc m/min
Gusseisen mit Kugelgraphit	3.3	
AL-und AL-Legierungen bis 6% Si	4.1	
AL-und AL-Legierungen (unter 12% Si)	4.2	
AL-Legierung (über 12% Si)	4.3	
Messing, Kupfer, Bronze, Rotguss	4.4	
Duroplaste und Thermoplast	4.5	
Grafit, GFK, Kupfer	4.6	
Titan und Titanlegierung	5.1	
Nickel	5.2	
gehärtete Stähle 45-55 HRC	6.1	60 - 100
gehärtete Stähle 55-60 HRC	6.2	40 - 60
gehärtete Stähle 60-65 HRC	6.3	30 - 50

Weitere Ansichten



Verfügbare Varianten

Artikel-Nr.	d1	l1	l2	d2 h6	l3	Schutzfase	Zähne
E.7751.1.0200	2	57	6	6,0	9.5	0.1	4
E.7751.1.0300	3	57	8	6,0	11	0.13	4
E.7751.1.0400	4	57	8	6,0	13	0.18	6
E.7751.1.0500	5	57	10	6,0	16	0.2	6
E.7751.1.0600	6	57	13	6,0	0	0.2	6
E.7751.1.0800	8	63	19	8,0	0	0.25	6
E.7751.1.1000	10	72	22	10,0	0	0.3	6
E.7751.1.1200	12	83	26	12,0	0	0.3	6
E.7751.1.1600	16	92	32	16,0	0	0.4	8

Verfügbarkeit prüfen unter

<https://www.nachreiner-werkzeuge.de/sortiment/fraeser-hpctpc/hpc-superstar/1008/vhm-formenbau-spezial-schaffraeser-25/280>.





NACHREINER

spanabhebende Werkzeuge

Nachreiner GmbH

Egert 6, Industriegebiet Rote Länder

D-72336 Balingen

Telefon: 07433-90977-0

Telefax: 07433-90977-77

E-Mail: info@nachreiner-werkzeuge.de