



NACHREINER

spanabhebende Werkzeuge



spanabhebende Werkzeuge

GEWINDESCHNEIDEN

Präzision bedeutet,
nichts dem Zufall zu überlassen.

BOHREN



FRÄSEN

REIBEN

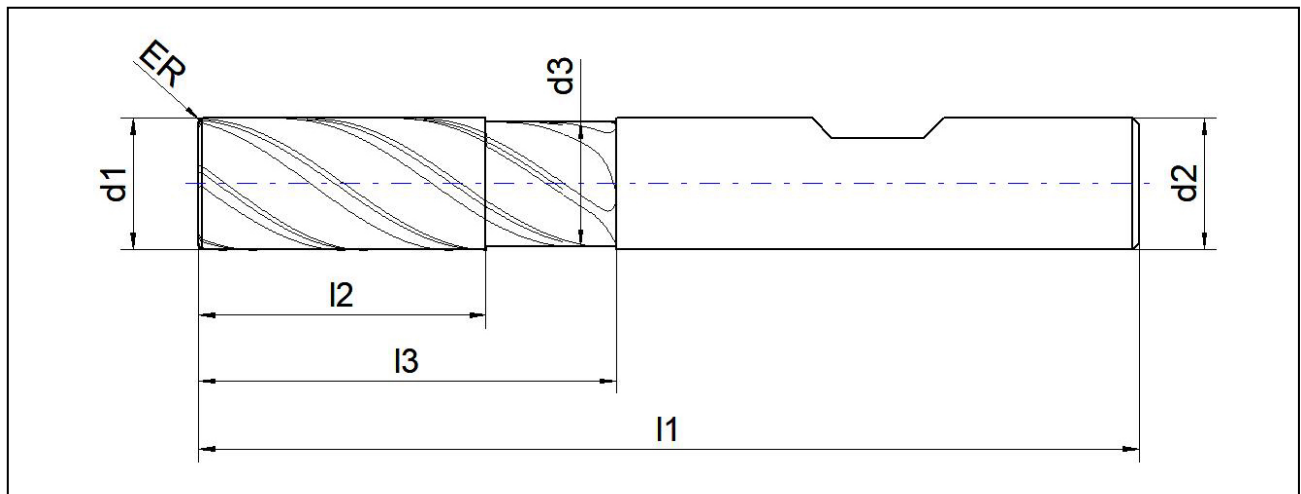
SENKEN



KATEGORIE



Dieses Deckblatt ist individuell pro Kategorie



VHM-HPC-Superstar Plus-Fräser (ungleiche Teilung) abgesetzt mit Schutzeckenradius

E.7768.1



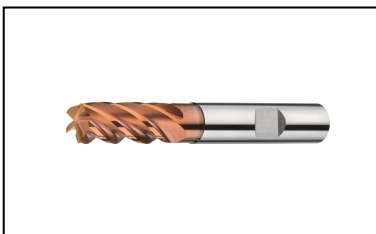
[Schnittdaten >](#)

Einsatzrichtwerte

Material	Nr.	Vc m/min
allg. Stähle -500 N/mm ²	1.1	
allg. Stähle -700 N/mm ²	1.2	180 - 200
allg. Stähle - 850N/mm ²	1.3	170 - 190
allg. Stähle -1000 N/mm ²	1.4	150 - 170
allg. Stähle -1400 N/mm ²	1.5	110 - 130
Einsatzstähle < 1000N/mm ²	1.6	140 - 160
Nitrierstähle < 1000N/mm ²	1.7	140 - 160
Vergütungsstähle < 850N/mm ²	1.8	160 - 180
Werkzeugstähle (legiert und unlegiert)	1.9	70 - 90
Rost und säurebeständige Stähle bis 700N/mm ²	2.1	
Rost und säurebeständige Stähle ab 700N/mm ²	2.2	
Gusseisen bis 180 HB	3.1	190 - 210

Material	Nr.	Vc m/min
Temperguss	3.2	140 - 160
Gusseisen mit Kugelgraphit	3.3	140 - 160
AL-und AL-Legierungen bis 6% Si	4.1	
AL-und AL-Legierungen (unter 12% Si)	4.2	
AL-Legierung (über 12% Si)	4.3	
Messing, Kupfer, Bronze, Rotguss	4.4	
Duroplaste und Thermoplast	4.5	
Grafit, GFK, Kupfer	4.6	
Titan und Titanlegierung	5.1	
Nickel	5.2	
gehärtete Stähle 45-55 HRC	6.1	60 - 100
gehärtete Stähle 55-60 HRC	6.2	
gehärtete Stähle 60-65 HRC	6.3	

Weitere Ansichten



Verfügbare Varianten

Artikel-Nr.	d1	l1	l2	d2 h6	d3	l3	SER	Zähne
E.7768.1.0300	3	57	8	6,0	2.8	21	0.13	4
E.7768.1.0400	4	57	8	6,0	3.6	21	0.18	4
E.7768.1.0500	5	57	13	6,0	4.6	21	0.2	4
E.7768.1.0600	6	57	13	6,0	5.5	21	0.2	5
E.7768.1.0800	8	63	19	8,0	7.5	27	0.25	5
E.7768.1.1000	10	72	22	10,0	9.5	32	0.3	5
E.7768.1.1200	12	83	26	12,0	11.5	38	0.3	5
E.7768.1.1400	14	83	26	14,0	13.5	38	0.3	5

E.7768.1.1600	16	92	32	16,0	15.5	44	0.4	5
E.7768.1.2000	20	104	38	20,0	19.5	54	0.5	5

Verfügbarkeit prüfen unter

<https://www.nachreiner-werkzeuge.de/sortiment/fraeser-hpctpc/hpc-superstar/993/vhm-hpc-superstar-plus-fraeser-ungleiche-teilung-abgesetzt-mit-schutzeckenradius>.





NACHREINER

spanabhebende Werkzeuge

Nachreiner GmbH

Egert 6, Industriegebiet Rote Länder

D-72336 Balingen

Telefon: 07433-90977-0

Telefax: 07433-90977-77

E-Mail: info@nachreiner-werkzeuge.de