



NACHREINER

spanabhebende Werkzeuge



spanabhebende Werkzeuge

GEWINDESCHNEIDEN

Präzision bedeutet,
nichts dem Zufall zu überlassen.

BOHREN



FRÄSEN

REIBEN

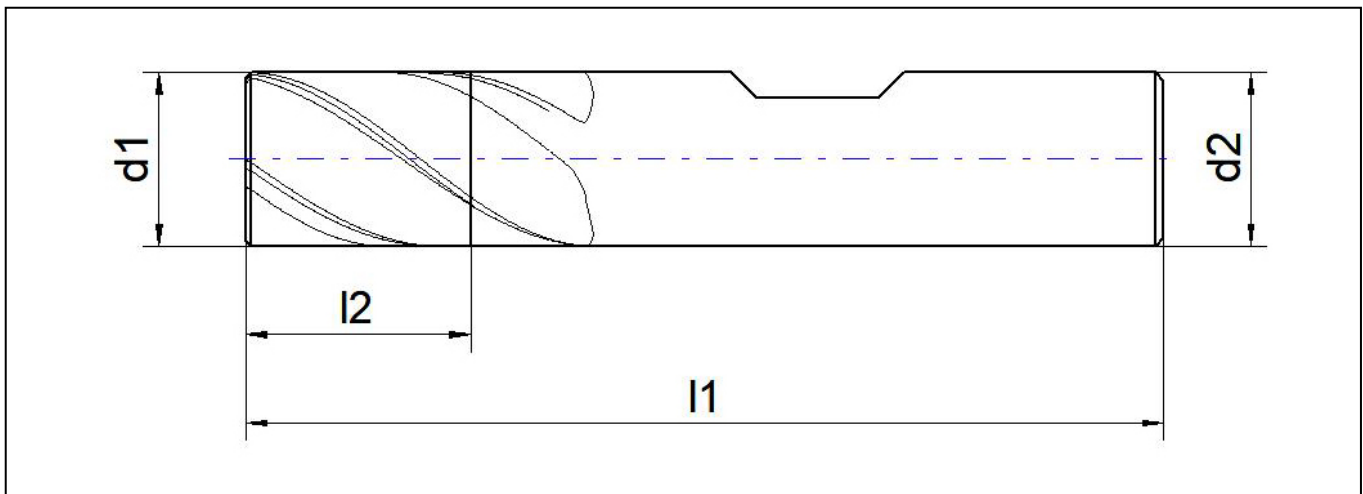
SENKEN



KATEGORIE



Dieses Deckblatt ist individuell pro Kategorie



VHM-HPC-Einwegfräser, extra kurz

E.7808WK.1



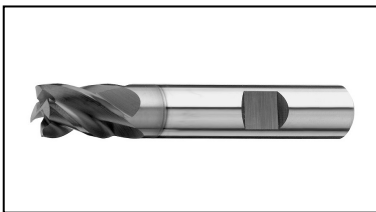
[Schnittdaten >](#)

Einsatzrichtwerte

Material	Nr.	Vc m/min
allg. Stähle -500 N/mm ²	1.1	
allg. Stähle -700 N/mm ²	1.2	
allg. Stähle -850N/mm ²	1.3	
allg. Stähle -1000 N/mm ²	1.4	
allg. Stähle -1400 N/mm ²	1.5	
Einsatzstähle < 1000N/mm ²	1.6	
Nitrierstähle < 1000N/mm ²	1.7	
Vergütungsstähle < 850N/mm ²	1.8	
Werkzeugstähle (legiert und unlegiert)	1.9	
Rost und säurebeständige Stähle bis 700N/mm ²	2.1	
Rost und säurebeständige Stähle ab 700N/mm ²	2.2	
Gusseisen bis 180 HB	3.1	
Temperguss	3.2	

Material	Nr.	Vc m/min
Gusseisen mit Kugelgraphit	3.3	
AL-und AL-Legierungen bis 6% Si	4.1	
AL-und AL-Legierungen (unter 12% Si)	4.2	
AL-Legierung (über 12% Si)	4.3	
Messing, Kupfer, Bronze, Rotguss	4.4	
Duroplaste und Thermoplast	4.5	
Grafit, GFK, Kupfer	4.6	
Titan und Titanlegierung	5.1	
Nickel	5.2	
gehärtete Stähle 45-55 HRC	6.1	
gehärtete Stähle 55-60 HRC	6.2	
gehärtete Stähle 60-65 HRC	6.3	

Weitere Ansichten



Verfügbare Varianten

Artikel-Nr.	d1	l1	l2	d2 h6	Schutzfase
E.7808WK.1.0100	1	39	2	6,0	0,13
E.7808WK.1.0150	1.5	39	3	6,0	0,13
E.7808WK.1.0200	2	39	3	6,0	0,13
E.7808WK.1.0250	2.5	39	3	6,0	0,13
E.7808WK.1.0280	2.8	39	5	6,0	0,13
E.7808WK.1.0300	3	39	5	6,0	0,13
E.7808WK.1.0380	3.8	39	7	6,0	0,13
E.7808WK.1.0400	4	39	7	6,0	0,18
E.7808WK.1.0480	4.8	39	8	6,0	0,18
E.7808WK.1.0500	5	39	8	6,0	0,20

E.7808WK.1.0570	5.7	39	8	6,0	0,20
E.7808WK.1.0600	6	39	8	6,0	0,20
E.7808WK.1.0670	6.7	43	11	8,0	0,20
E.7808WK.1.0700	7	43	11	8,0	0,25
E.7808WK.1.0770	7.7	43	11	8,0	0,25
E.7808WK.1.0800	8	43	11	8,0	0,25
E.7808WK.1.0870	8.7	50	13	10,0	0,25
E.7808WK.1.0900	9	50	13	10,0	0,30
E.7808WK.1.0970	9.7	50	13	10,0	0,30
E.7808WK.1.1000	10	50	13	10,0	0,30
E.7808WK.1.1170	11.7	55	15	12,0	0,30
E.7808WK.1.1200	12	55	15	12,0	0,30
E.7808WK.1.1370	13.7	58	15	14,0	0,30
E.7808WK.1.1400	14	58	15	14,0	0,30
E.7808WK.1.1570	15.7	65	18	16,0	0,30
E.7808WK.1.1600	16	65	18	16,0	0,40

Verfügbarkeit prüfen unter

<https://www.nachreiner-werkzeuge.de/sortiment/fraeser-hpctpc/hpc-superstar/1254/vhm-hpc-einwegfraeser-extra-kurz>.





NACHREINER

spanabhebende Werkzeuge

Nachreiner GmbH

Egert 6, Industriegebiet Rote Länder

D-72336 Balingen

Telefon: 07433-90977-0

Telefax: 07433-90977-77

E-Mail: info@nachreiner-werkzeuge.de